



AL803/04 ALTALENA MIX TAVOLETTA E CESTELLO

AL803/04 TABLET AND BASKET MIX SWING

VISTA TRIDIMENSIONALE

THREE-DIMENSIONAL VIEW

SCHEDA TECNICA (TECHNICAL DATA SHEET)

ART. **AL803/04**

02-07-2022

SCALA (SCALE)

LE MISURE SONO ESPRESSE IN MM. (MEASUREMENTS ARE EXPRESSED IN MM.)

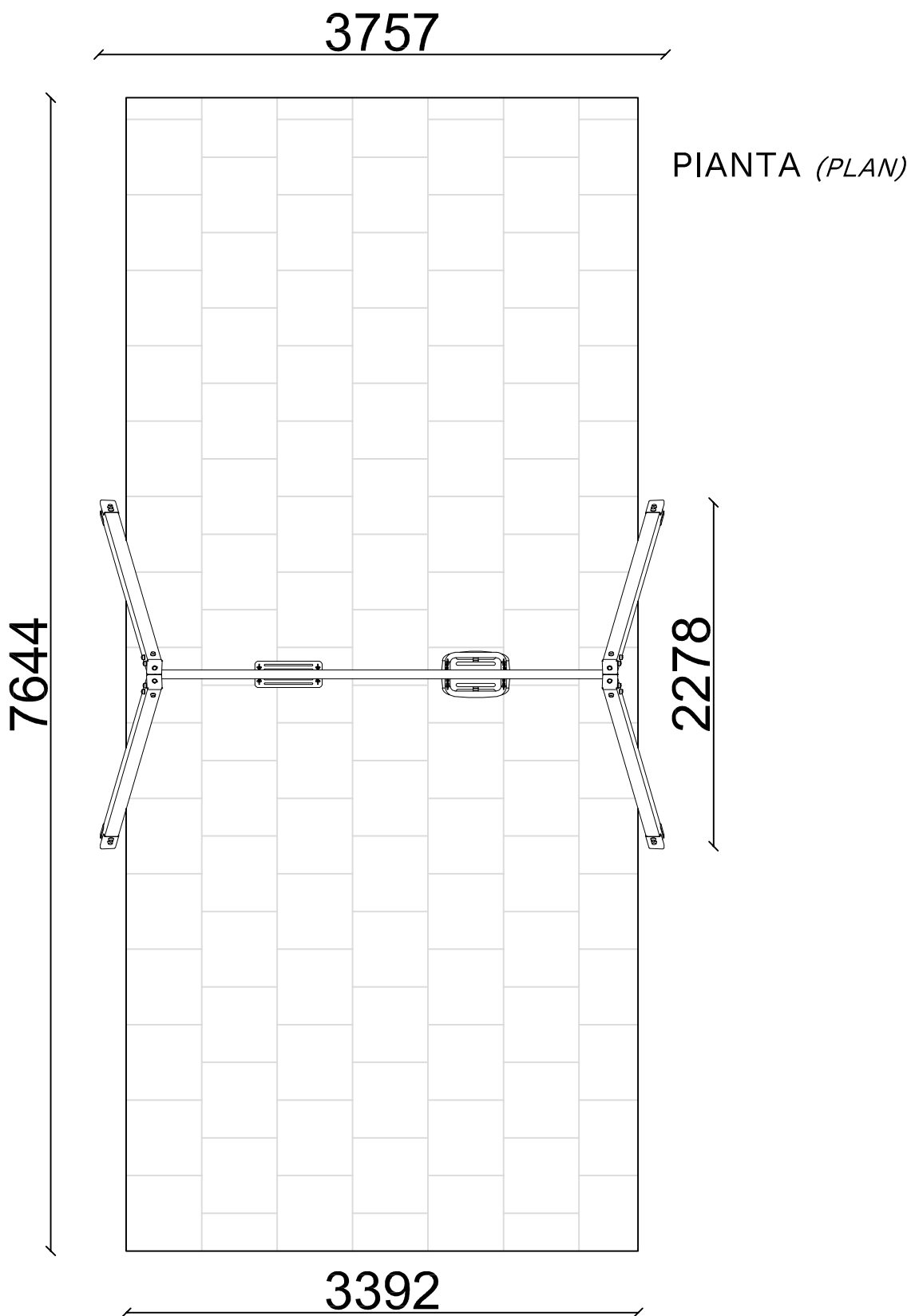
TOFFOLI
Giochi
Playgrounds for a playful world

TIEGI SRL


VIA BENEDETTO CROCE 7
Z.I. "CONDOTTI BARDINI"
31058 SUSEGANA (TV)
0438-460519

Ci riserviamo a termini di Legge la proprietà di questo disegno con divieto di renderlo comunque noto a terzi senza la nostra approvazione

FOGLIO 1 DI 5



AREA DI SICUREZZA (IMPACT AREA) 26MQ

| | | |
|---|--|--------------------|
| SCHEDA TECNICA (TECHNICAL DATA SHEET) | | |
| ART. AL803/04 | 02-07-2022 | SCALA (SCALE) 1:40 |
| LE MISURE SONO ESPRESSE IN MM. (MEASUREMENTS ARE EXPRESSED IN MM.) | | |
|  <p>TOFFOLI Giochi <small>Playgrounds for a playful world</small></p> | <p>TIEGI SRL VIA BENEDETTO CROCE 7 Z.I. "CONDOTTI BARDINI" 31058 SUSEGANA (TV) 0438-460519</p> | |
| | <p><small>Ci riserviamo a termini di Legge la proprietà di questo disegno con divieto di renderlo comunque noto a terzi senza la nostra approvazione</small></p> | |
| | | FOGLIO 2 DI 5 |



ALTEZZA DI CADUTA MAX.
(MAX SEAT HEIGHT) 133 cm



INGOMBRO MASSIMO (OVERALL DIMENSION)
376 cm X 227 cm X 255 cm H.



ETA' DI UTILIZZO (AGE GROUP)
1 - 11 ANNI



AREA DI SICUREZZA (IMPACT AREA)
764 cm X 339 cm



NUMERO UTILIZZATORI MAX
(MAXIMUM NUMBER OF USERS) 2



SUPERFICIE ANTITRAUMA
(MINIMUM SPACE) 26 MQ
Si raccomanda di utilizzare una superficie antitrauma adatta all'altezza di caduta massima (rif. EN1177)

SCHEDA TECNICA (TECHNICAL DATA SHEET)

ART. AL803/04

02-07-2022

SCALA (SCALE)

LE MISURE SONO ESPRESSE IN MM. (MEASUREMENTS ARE EXPRESSED IN MM.)

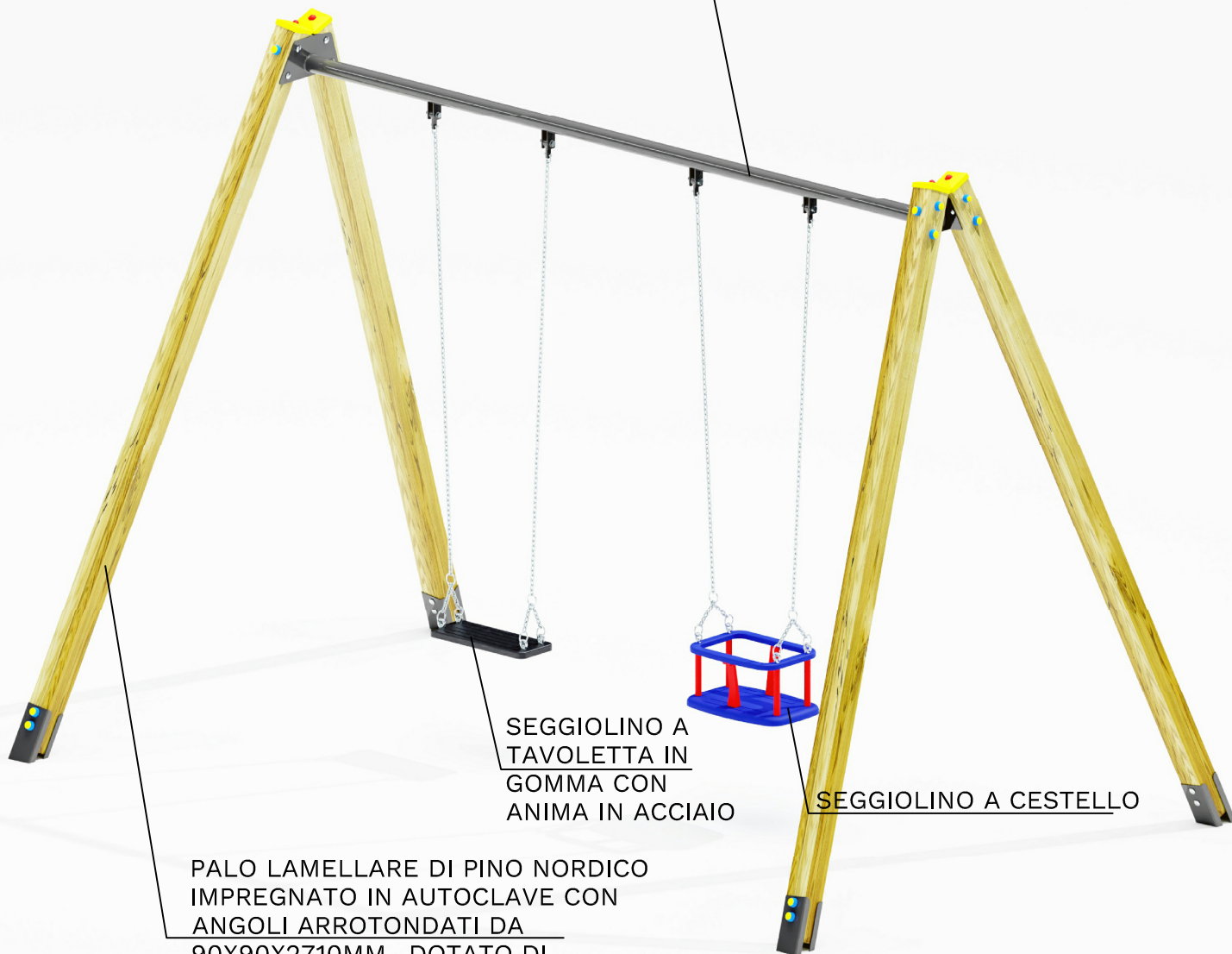
TOFFOLI
Giochi
Playgrounds for a playful world

TIEGI SRL
VIA BENEDETTO CROCE 7
Z.I. "CONDOTTI BARDINI"
31058 SUSEGANA (TV)
0438-460519

Ci riserviamo a termini di Legge la proprietà di questo disegno con divieto di renderlo comunque noto a terzi senza la nostra approvazione

FOGLIO 3 DI 5

TRAVERSA SUPERIORE IN ACCIAIO LACCATA A
POLVERE Ø60MM



SEGGIOLINO A
TAVOLETTA IN
GOMMA CON
ANIMA IN ACCIAIO

SEGGIOLINO A CESTELLO

PALO LAMELLARE DI PINO NORDICO
IMPREGNATO IN AUTOCLAVE CON
ANGOLI ARROTONDATI DA
90X90X2710MM., DOTATO DI
STAFFE LACCATE A POLVERE PER
ANCORAGGIO AL TERRENO O CLS

TUTTI GLI ELEMENTI DI FISSAGGIO, VITI, DADI, RONDELLE ECC. SONO IN
ACCIAIO ZINCATO E PROTETTI DA GHIERE E TAPPI IN POLIETILENE.

SCHEDA TECNICA (TECHNICAL DATA SHEET)

ART. **AL803/04**

02-07-2022

SCALA (SCALE)

LE MISURE SONO ESPRESSE IN MM. (MEASUREMENTS ARE EXPRESSED IN MM.)

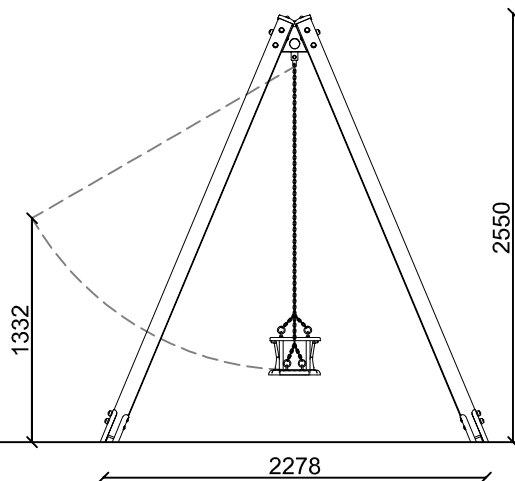
TOFFOLI
Giochi
Playgrounds for a playful world

TIEGI SRL
VIA BENEDETTO CROCE 7
Z.I. "CONDOTTI BARDINI"
31058 SUSEGANA (TV)
0438-460519

*Ci riserviamo a termini di Legge la proprietà di questo disegno con divieto di
renderlo comunque noto a terzi senza la nostra approvazione*

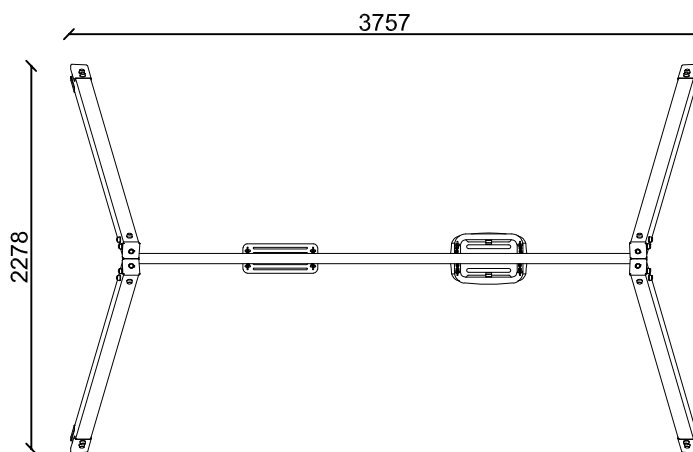
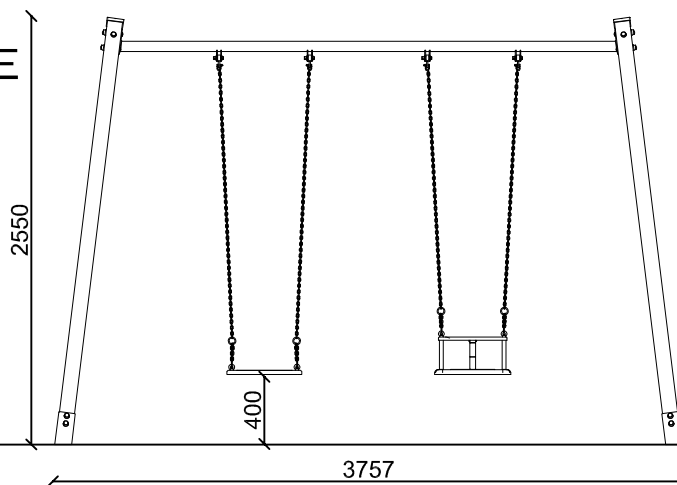
FOGLIO 4 DI 5

VISTA LATERALE
(LATERAL VIEW)



ALTEZZA MASSIMA DI
CADUTA LIBERA
(MAXIMUM HEIGHT OF THE
FREE FALL) CM 133

VISTA FRONTALE
(FRONTAL VIEW)



PIANTA (PLAN)

INGOMBRO MAX (OVERALL DIMENSIONS)

SCHEDA TECNICA (TECHNICAL DATA SHEET)

ART. **AL803/04**

02-07-2022

SCALA (SCALE) 1:45

LE MISURE SONO ESPRESSE IN MM. (MEASUREMENTS ARE EXPRESSED IN MM.)

TOFFOLI
Giochi
Playgrounds for a playful world

TIEGI SRL

VIA BENEDETTO CROCE 7
Z.I. "CONDOTTI BARDINI"
31058 SUSEGANA (TV)
0438-460519

Ci riserviamo a termini di Legge la proprietà di questo disegno con divieto di renderlo comunque noto a terzi senza la nostra approvazione

FOGLIO 5 DI 5